

## Modular Cooking Stekhäll, el. Bänkmodell. 800mm. Slät horisontell häll (15kW). Termostat.

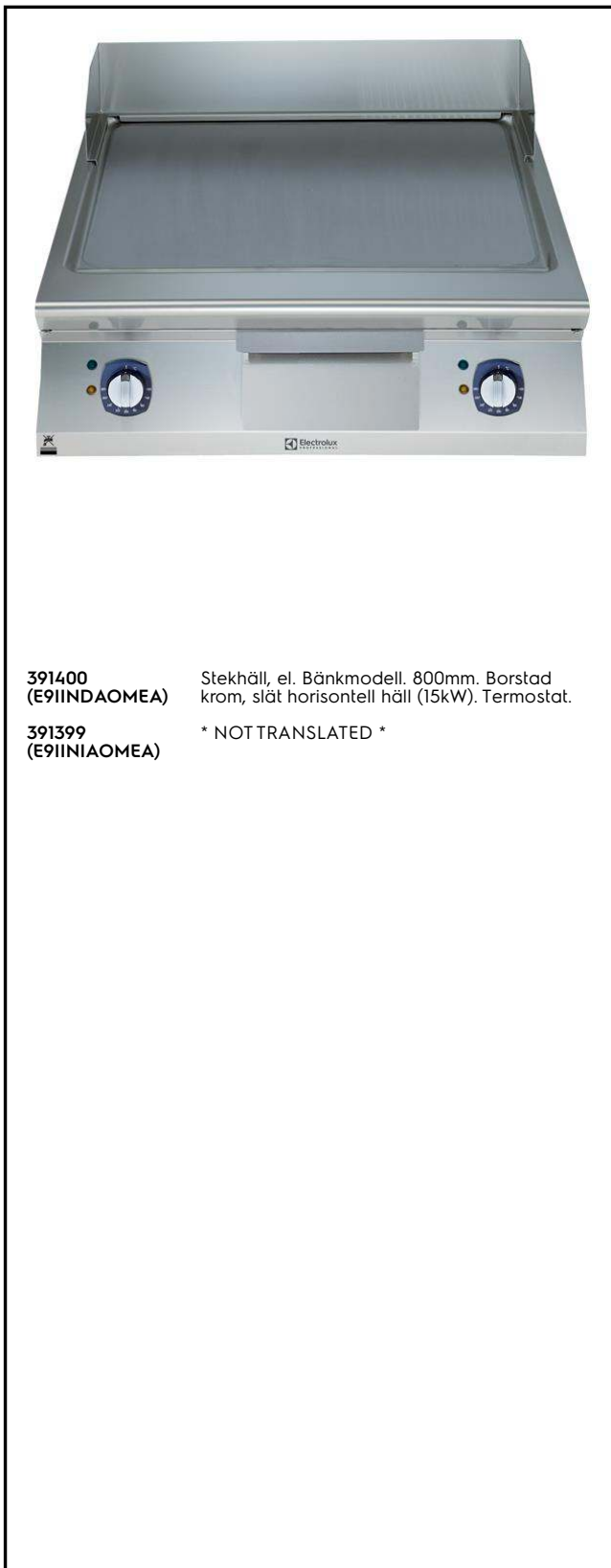
Produkt # \_\_\_\_\_

Modell # \_\_\_\_\_

Namn # \_\_\_\_\_

SIS # \_\_\_\_\_

AIA # \_\_\_\_\_

**391400**  
(E9IINDAOMEA)Stekhäll, el. Bänkmodell. 800mm. Borstad  
krom, slät horisontell häll (15kW). Termostat.**391399**  
(E9IINIAOMEA)

\* NOT TRANSLATED \*

### Huvudfunktioner

- Enheten ska monteras på underrede, bryggmontage eller konsolsystem.
- Stort tömningshål på tillagningsytan medger tömning av fett i en stor uppsamlare (1 liter) som sitter under tillagningsytan.
- Elektriska element i incoloy sitter under tillagningsplattan.
- Säkerhetstermostat och termostatkontroll.
- Enheten har separata kontroller för varje halvmodul på kokytan.
- Höga stänkskydd i rostfritt stål på tillagningsytans baksida och sidor. Stänkskydden kan enkelt tas bort för rengöring och kan diskas i diskmaskin.
- Den speciella utformningen på kontrollvredsystemet skyddar mot vatteninträng.
- Kapslingsklass IPX5.
- Temperatur från 120° till 280°C.
- Yta i borstad krom: mycket motståndskraftig mot repor och underlättar rengöring.
- Skrapa för slät häll inkluderad som standard.
- Lämplig som bänkinstallation.

### Konstruktion

- Stor arbetsyta med 930 mm djup.
- Utvändiga paneler i rostfritt stål med Scotch Brite-behandling.
- Bänkskiva i AISI 304 rostfritt stål, 2 mm tjock.
- Rät vinkel mellan enheterna för att undvika utrymmen där smuts kan tränga in.
- Tillagningsyta 15 mm tjock borstad krom för optimala grillresultat och enkel användning.
- Stekytan är helt slät

### Medföljande tillbehör

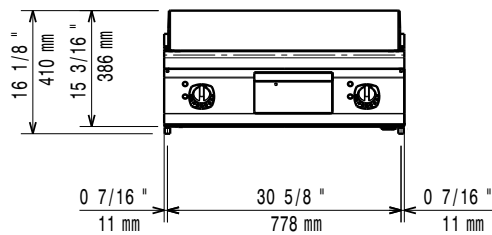
- 1 av Skrapa för slät häll. PNC 164255  
Utbytbara blad.
- 1 av Plugg för horisontell PNC 206296  
stekhäll

### Övriga Tillbehör

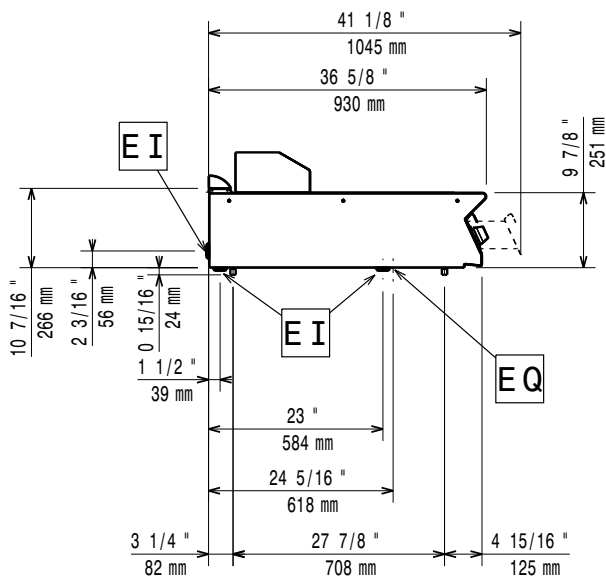
- Skrapa för slät häll. Utbytbara PNC 164255   
blad.
- Tätningsatts PNC 206086
- Stöd för bromontage, 800 mm PNC 206137
- Stöd för bromontage, 1000 PNC 206138   
mm
- Stöd för bromontage, 1200 PNC 206139   
mm
- Stöd för bromontage, 1400 PNC 206140   
mm
- Stöd för bromontage, 1600 PNC 206141   
mm
- Plugg för horisontell stekhäll PNC 206296
- Skorsten 800 mm till XP700 & PNC 206304   
900 (endast för 391400)

- Bakre ledstång, 800 mm, Marin PNC 206308
- BAKKANTHYLLA 1200MM-MARIN PNC 206309
- Fettuppsamlare för stekhäll PNC 206346
- Skorstensnät 400mm (XP700 & XP900) PNC 206400
- - NOT TRANSLATED - PNC 206455
- Sidoräcke, rostfritt PNC 216044
- Fronträcke, rostfritt, 800 mm PNC 216047
- Fronträcke, rostfritt, 1200 mm PNC 216049
- Fronträcke, rostfritt, 1600 mm PNC 216050
- Avlopp för stekhäll, 800 mm PNC 216153
- Portioneringshylla/ räcke, rostfritt, 800 mm (bred) PNC 216186
- 2 st sidopaneler för bänkmodell djup 900mm PNC 216278

Front

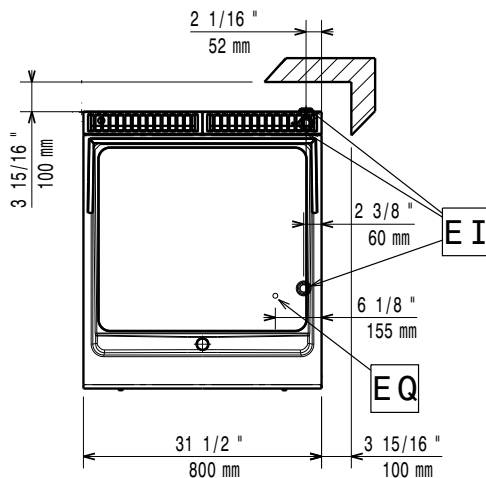


Sida



EI = Elektrisk anslutning  
EQ = Ekvipotentiaal skruv

Topp



## Elektricitet

### Spänning:

391400 (E9IINDAOMEA)	380-400 V/3 ph/50-60 Hz
391399 (E9IINIAOMEA)	230 V/3 ph/50/60 Hz

### Förberedd för:

Total watt: 15 kW

## Viktig information

Om produkten är ställd bredvid eller mot temperaturkänsliga material, bör ett säkerhetsmellanrum på ca 150 mm bibehållas eller så bör någon form av värmeisolering monteras.

<b>Arbetstemperatur, min:</b>	120 °C
<b>Arbetstemperatur, max:</b>	280 °C
<b>Ytermått, bredd</b>	800 mm
<b>Ytermått, djup</b>	930 mm
<b>Ytermått, höjd</b>	250 mm
<b>Nettovikt:</b>	105 kg
<b>Fraktvikt:</b>	
391400 (E9IINDAOMEA)	103 kg
391399 (E9IINIAOMEA)	102 kg
<b>Frakthöjd:</b>	
391400 (E9IINDAOMEA)	580 mm
391399 (E9IINIAOMEA)	540 mm
<b>Fraktbredd:</b>	
391400 (E9IINDAOMEA)	1010 mm
391399 (E9IINIAOMEA)	1020 mm
<b>Fraktdjup:</b>	860 mm
<b>Fraktvolyt:</b>	
391400 (E9IINDAOMEA)	0.5 m <sup>3</sup>
391399 (E9IINIAOMEA)	0.47 m <sup>3</sup>
<b>Stekyta bredd:</b>	730 mm
<b>Stekyta djup:</b>	700 mm